

Experto en pellets.



BioWIN^{PLUS} – calor seguro con confort.

BioWIN^{PLUS} –
caldera de calefacción central con pellets
Rango de potencia: 2,9 a 25,9 kW
Soluciones en cascada de hasta 78 kW



¡Así es el futuro de la calefacción!

Pellets – seguro, económico y respetuoso con el medio ambiente.

Disfrutar del calor y del confort y además ahorrar en gastos de calefacción y cuidar el medio ambiente; una moderna calefacción con pellets cumple todas estas exigencias como ningún otro tipo de obtención de calor. Además, el combustible de pellets ofrece la ventaja esencial de la seguridad de abastecimiento, gracias a que los pellets se fabrican de madera, materia prima disponible suficientemente y renovable. Por ello, con una calefacción con pellets usted dispondrá de un hogar caliente y acogedor durante muchos años.

¿Qué son los pellets?

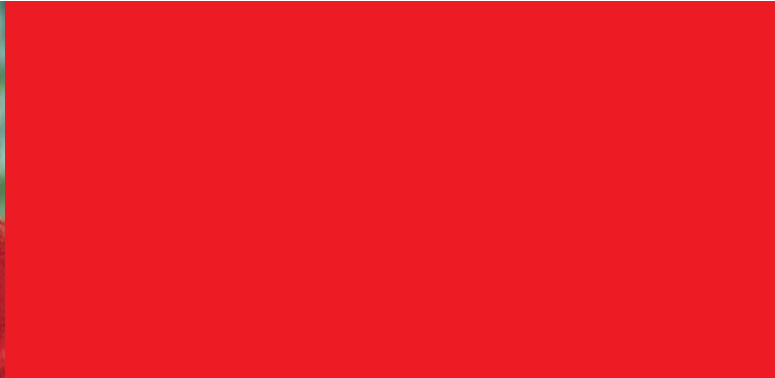
Los pellets se fabrican a partir de madera sin tratar (virutas secas de acepilladora y de sierra) que se prensan en pequeños cilindros. La calidad de los pellets tiene una gran importancia para el funcionamiento correcto de la calefacción con pellets y está regulada por las normas ÖNORM o DINplus.

Valor energético:

2 kg de pellets \triangleq 1 l de fuel-oil \triangleq aprox. 1 m³ de gas

¿Cómo contribuyen los pellets a la protección del medio ambiente?

Los pellets consumen CO₂ neutro, es decir, emiten únicamente tanto CO₂ como absorbe la madera durante el crecimiento. De este modo, los pellets contrarrestan el efecto invernadero y prestan una valiosa contribución a la protección del medio ambiente.



Calor seguro con confort.

La calefacción con pellets se ha convertido en poquísimo tiempo en un tipo habitual y muy extendido de abastecimiento de calor. No es de extrañar, ya que las calefacciones con pellets no sólo son especialmente económicas sino que además ofrecen el máximo confort térmico gracias a la tecnología más innovadora.

La calefacción central de Windhager ha demostrado una vez más lo cómoda, económica y respetuosa con el medio ambiente que puede ser la calefacción con pellets: con la nueva generación BioWINPLUS, una caldera de pellets que ha sido perfeccionada y mejorada en puntos esenciales respecto a sus modelos predecesores, cuya eficacia ha sido ya tantas veces demostrada:

La NUEVA generación de BioWIN^{PLUS} es...

... insuperable en confort!

- ✓ Limpieza totalmente automática de las superficies de calefacción y del brasero.
- ✓ Evacuación de cenizas totalmente automática de la cámara de combustión y de las superficies de calefacción.
- ✓ Cantidad de cenizas reducida y prolongado intervalo de mantenimiento.
- ✓ Unidad de mando de caldera InfoWIN clara y de fácil manejo.
- ✓ Indicador de limpieza totalmente automática.

... segura y económica sin igual!

- ✓ Mínimo consumo de pellets y coeficiente de rendimiento permanentemente elevado.
- ✓ Modélica compatibilidad con el medio ambiente.
- ✓ Adaptación flexible a las fluctuantes propiedades del combustible.



... extremadamente práctica y flexible!

- ✓ Diseño especialmente bajo y compacto, se puede colocar incluso en cuartos de calderas bajos.
- ✓ Práctica caja para la ceniza integrada en el aparato.
- ✓ Perfectamente combinable con otros generadores de calor como p.ej. una instalación solar.



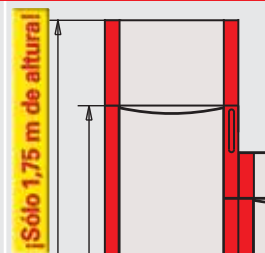
NUEVA unidad de mando InfoWIN: aún más sencilla y clara.

NUEVO quemador de pellets optimizado: aún más seguro, económico y limpio.

Diseño MÁS BAJO: necesita aún menos espacio.

Convincente hasta el último detalle.

NUEVO diseño más bajo. 1



El diseño compacto de BioWIN^{PLUS} permite su instalación incluso en los cuartos de calderas más pequeños. Cuando el acceso es a través de escaleras estrechas y empinadas, la caldera de la calefacción se puede desmontar para su colocación incluso en varias piezas fácilmente transportables.

Las ventajas para usted son:

- ✓ Posibilidad de instalación en cuartos de calderas bajos.
- ✓ Menor necesidad de espacio en el cuarto de instalación.
- ✓ Colocación fácil y sin peligro.

La alimentación totalmente automática reabastece de pellets en caso necesario. 2

Mecanismos de limpieza totalmente automáticos. 3

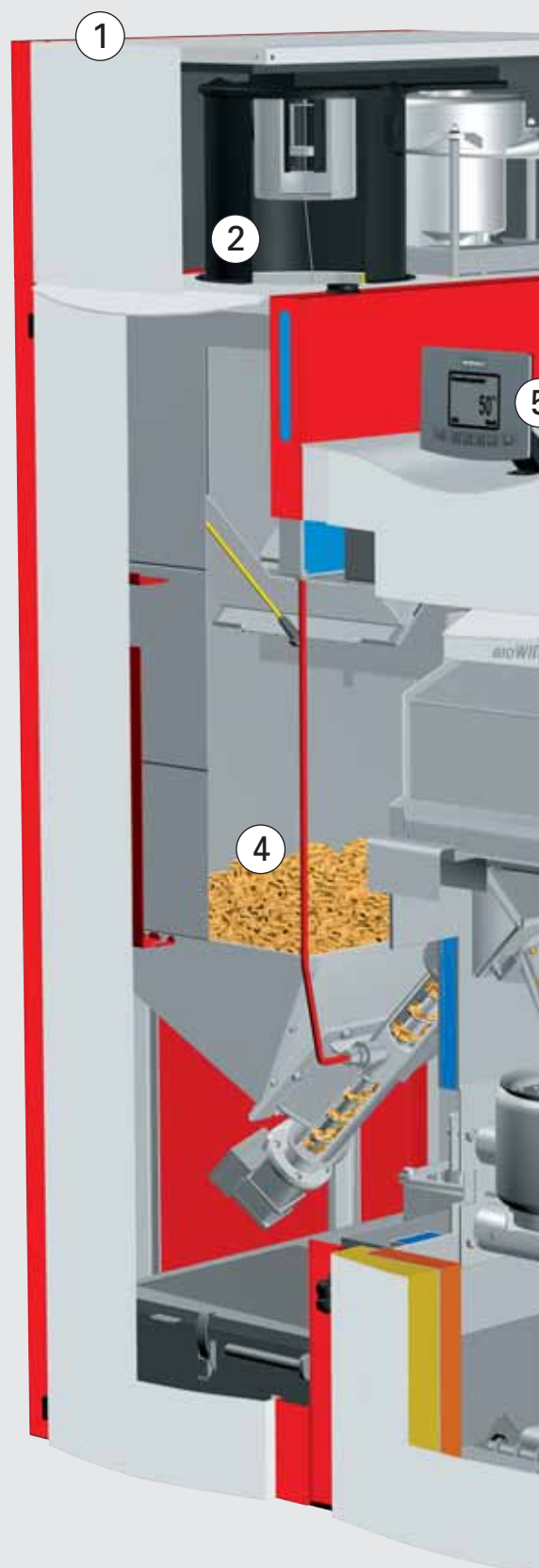


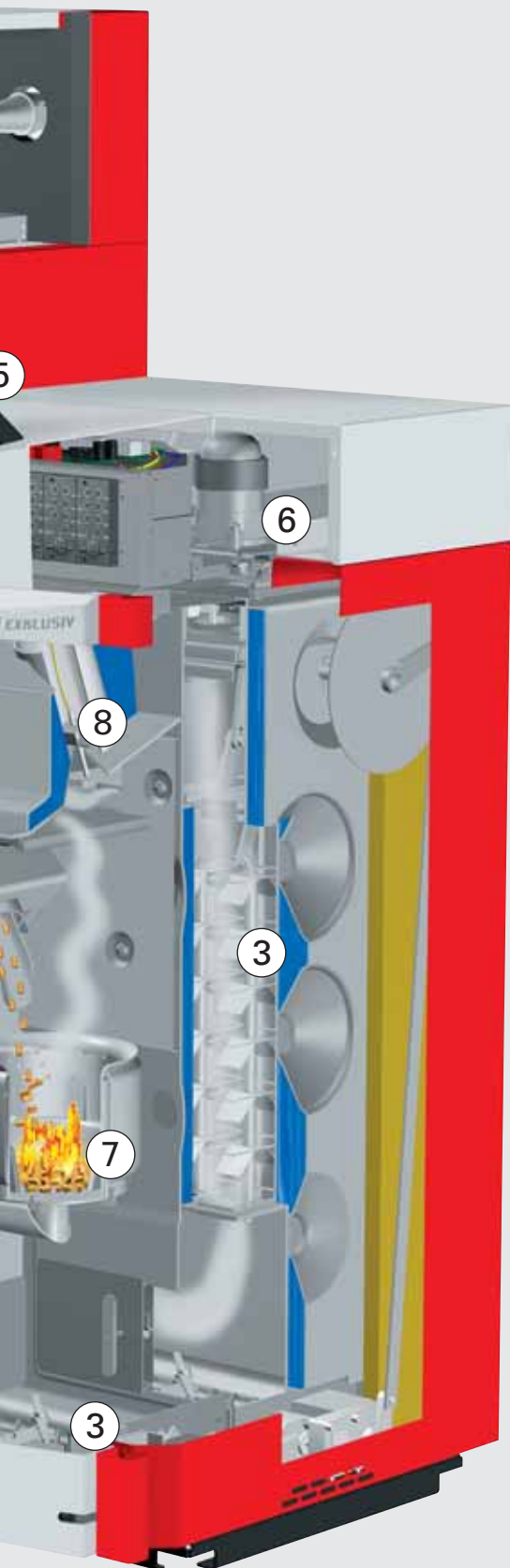
"Conexión y desconexión". Cuando el BioWIN^{PLUS} se pone en funcionamiento por primera vez, los innovadores automatismos procuran que usted no tenga que preocuparse de casi nada.

Las ventajas para usted son:

- ✓ Extracción totalmente automática de las cenizas del brasero para tener un brasero limpio.
- ✓ Limpieza totalmente automática de las superficies de calefacción para obtener un elevado coeficiente de rendimiento constante.
- ✓ Evacuación de cenizas totalmente automática para mantener unos intervalos de mantenimiento prolongados.
- ✓ Aviso de limpieza totalmente automático sobre el siguiente intervalo de limpieza.

Un mayor depósito de reserva para unos 150 kg. de pellets permite fases de combustión prolongadas sin interrupciones. 4





5 NUEVA unidad de mando clara InfoWIN.



La moderna unidad de mando InfoWIN, integrada directamente en la caldera, le muestra de modo claramente legible información en texto completo sobre el funcionamiento de la caldera de la calefacción. Todos los datos pueden activarse fácilmente presionando el botón.

La ventaja para usted es:

- ✓ Manejo sencillo y claro.

6 Control exacto del rendimiento de la caldera con ventilador de tiro de aspiración regulado de forma progresiva.

7 NUEVO quemador de pellets optimizado.



Para garantizar una combustión permanentemente óptima el nuevo quemador de pellets puede adaptarse con flexibilidad a las propiedades fluctuantes del combustible.

Las ventajas para usted son:

- ✓ Menor consumo de pellets y coeficiente de rendimiento permanentemente alto.
- ✓ Modélica compatibilidad con el medio ambiente.
- ✓ Cantidad de cenizas reducida y prolongado intervalo de mantenimiento.

8 Termosonda duradera e inalterable Thermocontrol para la regulación de la combustión.

Flexible en todos los aspectos.

Confort a medida.

En función de sus necesidades, se pueden seleccionar las 3 clases de confort "Exklusiv", "Premium" o "Klassik". Cada una de estas clases de confort se ofrece en 4 potencias (10, 15, 21 y 26 kW) y con dos variantes de regulación (REG y MES). Con 24 soluciones de calderas el BioWIN^{PLUS} se orienta en todos los aspectos a sus requisitos individuales.

	Exklusiv	Premium	Klassik
			

Intervalo de mantenimiento	de 1 a 3 veces al año*	hasta 2 meses*	hasta 7 días*
Limpieza de superficies de calentamiento auxiliar	totalmente automático	manual	manual
Evacuación de cenizas	totalmente automático	no	no
Recubrimiento de pellets	totalmente automático	totalmente automático	manual

**en condiciones óptimas.

Todo regulado óptimamente.

MES Modular Energy System

MES se encarga de toda la gestión térmica de la instalación de calefacción. Controla y optimiza la generación y distribución de calor a medida. La estructura modular garantiza la capacidad de ampliación de la instalación de calefacción en cualquier momento.



Módulo de control
MES digital



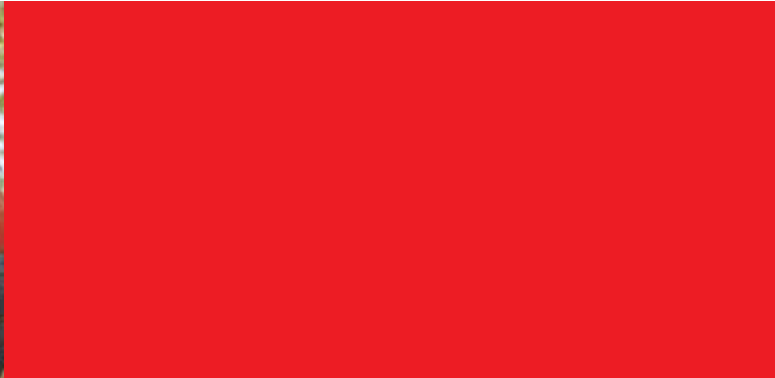
Módulo de control
MES analógico



Módulo de control
REG analógico

Regulación estándar REG

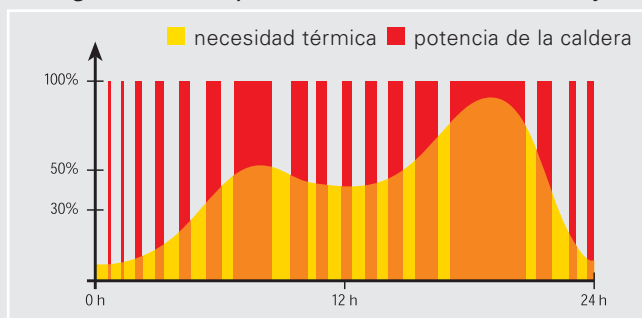
Un mayor confort en regulación y manejo es lo que ofrecen las regulaciones estándar REG para un circuito de calefacción y de caldera. No se pueden realizar posteriores ampliaciones del circuito de calefacción ni combinaciones.



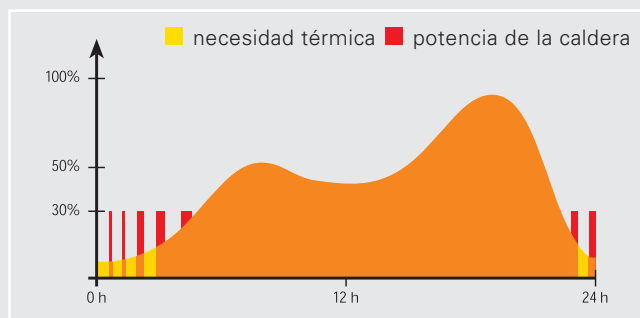
Calor según demanda.

El modo de funcionamiento modulante de BioWINPLUS proporciona un servicio especialmente económico. A partir del 30% de su potencia proporciona ya la cantidad de energía necesaria para el confort de su hogar. No produce calor en exceso y, de este modo, le ayuda a ahorrar en gastos de calefacción y respeta el medio ambiente. Por consiguiente, la utilización de un acumulador intermedio es necesaria únicamente cuando el requerimiento de calor del edificio está por debajo del 50% de la potencia nominal de la caldera.

La siguiente comparación muestra las ventajas:



Las calderas de calefacción con un funcionamiento convencional de conexión y desconexión no funcionan regulando la potencia para cubrir la necesidad térmica. Las frecuentes fases de arranque y de parada producen elevadas pérdidas energéticas.



El BioWIN^{PLUS} modulante a partir del 30% de su potencia suministra ya de forma progresiva sólo la energía calorífica exacta que realmente se necesita.

Para cualquier necesidad.

La determinación de la necesidad térmica depende de diversos factores. Junto con la superficie de la vivienda calefactada tienen gran relevancia sobre todo la construcción y el grado de aislamiento. Con un rango de potencia de 2,9 a 78 kW BioWIN^{PLUS} ofrece la solución perfecta para cada necesidad y es apropiada por consiguiente tanto para el montaje en casas de bajo consumo energético como en edificios con una necesidad térmica mayor, como p.ej. en hostelería.



Foto: ©ELK



Foto: © Landhotel „3 Eichen“, Eugendorf

BioWIN^{PLUS} en cascada.

Perfecto para una necesidad térmica fluctuante.

El abastecimiento de calor de edificios grandes, como p.ej. bloques de viviendas, hoteles o edificios públicos, pone siempre a los propietarios ante grandes retos. Por una parte, es necesario garantizar un funcionamiento seguro y sin fallos del sistema de calefacción. Por otra parte, hay que controlar la necesidad térmica fluctuante del modo más eficiente posible. Además la calefacción deberá manejarse de un modo sencillo y cómodo. Con la solución en cascada BioWIN^{PLUS}, Windhager satisface estos requisitos en todos los aspectos.

La combinación de dos o tres calderas de pellets aporta ventajas esenciales frente a las grandes instalaciones convencionales:

✓ ¡Rentabilidad única!

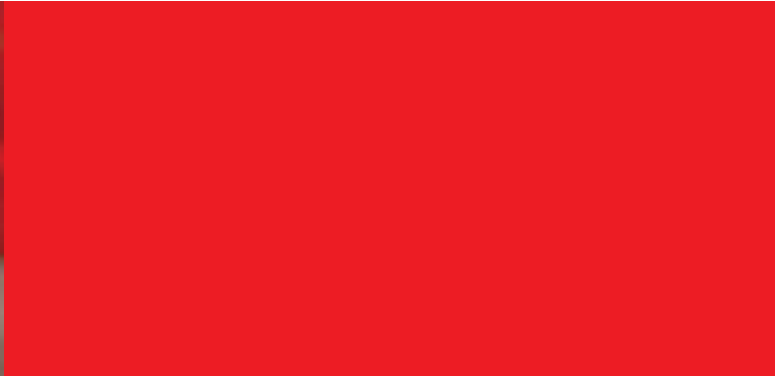
En verano, cuando únicamente se necesita agua caliente, es necesaria sólo una parte de la potencia total. Esta se cubre fácilmente mediante una única BioWIN^{PLUS}. Las demás calderas permanecen apagadas y así usted ahorra cómodamente en gastos de funcionamiento.

✓ ¡Máxima seguridad!

Mediante el funcionamiento de dos o tres calderas de pellets se garantiza un funcionamiento seguro permanentemente. Si una caldera se avería, la segunda caldera mantiene la producción de calor. De este modo pueden realizarse también los trabajos de mantenimiento de un modo sencillo, sin necesidad de interrumpir el funcionamiento de la calefacción. La instalación convencional además por su prolongada vida útil, ya que las solicitaciones del material de cada caldera en cascada son sustancialmente inferiores que con calderas grandes.

✓ ¡Incomparable confort!

Con BioWIN^{PLUS} en cascada usted disfruta naturalmente de todo el confort de la calefacción central con pellets BioWIN^{PLUS}. Gracias a los sistemas totalmente automatizados de evacuación de cenizas, de limpieza de superficies de calefacción o de alimentación de pellets, el manejo de la instalación se convierte en un juego de niños.



Una gran potencia.

Mediante la combinación de dos o tres calderas de pellets BioWIN^{PLUS} usted puede cubrir de forma progresiva un **rango de potencia de 7,5 a 78 kW**. Y todo con la mayor tranquilidad. No importa si se utilizan sólo una o tres BioWIN^{PLUS}, con BioWIN^{PLUS} en cascada queda siempre garantizado un abastecimiento de calor especialmente económico y seguro.

Solución flexible.

¿Sus necesidades térmicas son mínimas porque, p.ej., sólo es necesario producir agua caliente, o tiene usted que calentar todo un establecimiento junto con una zona de saunas? Para BioWIN^{PLUS} en cascada no es ningún problema, ya que le proporciona el calor perfecto para cada necesidad:



Necesidad térmica mínima

Necesidad térmica media

Necesidad térmica superior



En verano, cuando se requiere energía únicamente para la producción de agua caliente.

Para el abastecimiento de calor en grandes edificios, p.ej. hoteles o pensiones.

Para una demanda térmica elevada, p.ej. para la calefacción de piscinas cubiertas.

¡Fuera gasoil, adentro pellets!

Reforma fácil.

¡Fuera gasoil, adentro pellets! Esta frase suena tan fácil como se realiza en la práctica el cambio de calefacción. Los componentes existentes de la calefacción (p.ej. radiadores, bombas, etc.) pueden continuar utilizándose sin problemas en la mayoría de los casos. Además hay sólo pocas cosas que deben tenerse en cuenta:

✓ Montaje/instalación:

La colocación de una caldera de calefacción representa con frecuencia un gran reto, especialmente cuando la caldera debe transportarse por escaleras estrechas y empinadas. Con BioWIN^{PLUS} la colocación es especialmente sencilla, ya que se puede desmontar en dos partes fácilmente transportables.

✓ Depósito:

Un depósito de gasoil existente es por lo general suficientemente grande como para reconvertirlo en depósito de pellets.

✓ Chimenea:

Para la quema de pellets son apropiadas únicamente chimeneas resistentes a la humedad, por ello haga evaluar su chimenea por un especialista.

✓ Subvenciones:

El cambio de combustibles fósiles (gasoil, gas, carbón,...) a recursos energéticos renovables, como pellets, está subvencionado por federaciones, regiones y municipios. Infórmese en su ayuntamiento o gobierno local sobre las correspondientes condiciones.

Si desea reformar su calefacción es imprescindible que se dirija a un especialista. Este elaborará una solución óptima para usted tras una inspección in situ.



¡Todo listo en sólo 3 días!



Se empieza por la transformación del compartimento del depósito de combustible en un depósito de pellets. Una vez que el tanque de gasoil se ha vaciado mediante bombeo, se ha limpiado y se ha purgado el gas, se despedaza y se desecha. Ese mismo día se inicia el montaje de los biselados especiales para el depósito de pellets.



En este momento se monta, se revoca y se empotra la chimenea de acero inoxidable. Se instala el sistema hidráulico y se monta la nueva caldera, ya lista para el montaje.



El trabajo más duro ya se ha acabado. Ahora únicamente hay que conectar eléctricamente todos los componentes. Después de una prueba funcional la nueva calefacción central con pellets ya está lista para el funcionamiento.



El instalador retirará la antigua caldera y sustituirá algunas válvulas y piezas de la regulación de la caldera, antiguas bombas y tuberías.



Para el suministro de pellets desde el depósito a la caldera, se monta un sistema de tubos. También se colocan las bocas de llenado para inyectar los pellets.



Después de rellenar el depósito se pone la caldera en funcionamiento por primera vez, y todo esto en apenas 72 horas.



Las calderas de pellets, al igual que todas las calderas modernas de calefacción, requieren una chimenea insensible a la humedad. En caso necesario, podrá instalarse posteriormente con facilidad.



Por último, se conectan los circuitos de calefacción y la alimentación de pellets.



Una inversión que realmente merece la pena y que supone seguridad para las siguientes décadas.

Día 1, comenzamos

Día 2, seguimos

Día 3, listo

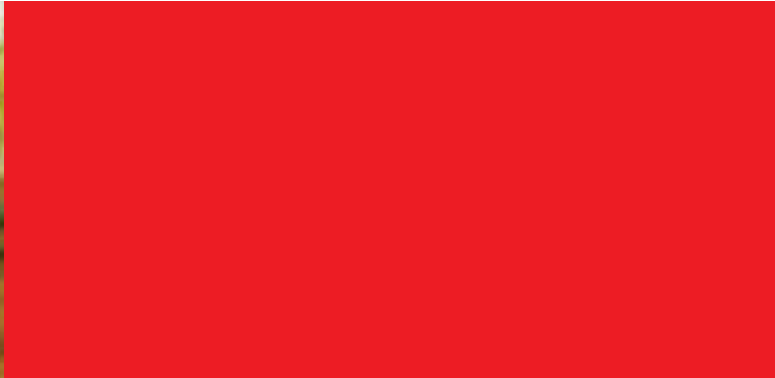
Equipada para todos los casos.

Múltiples aplicaciones.

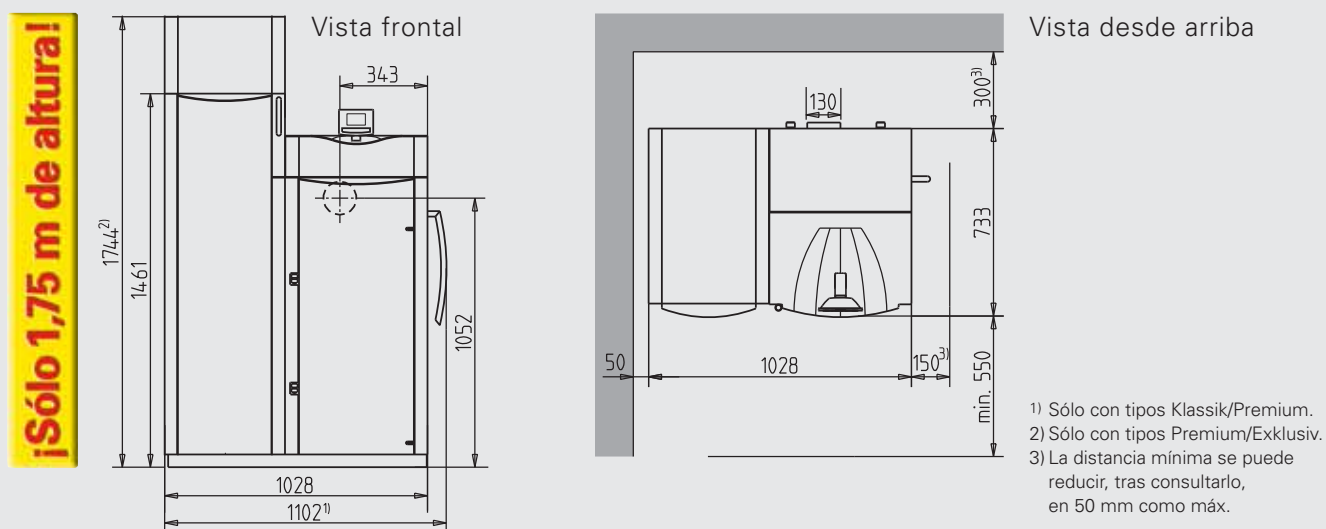
¿Desea combinar BioWIN^{PLUS} con una instalación solar? ¿Planea una posterior ampliación de su sistema de calefacción? No hay problema. Para BioWIN^{PLUS}, el funcionamiento de uno o varios sistemas de circuitos, calefacciones de suelo radiante y/o radiadores es tan elemental como la combinación con otros generadores de calor. Como todas las soluciones de calefacción de Windhager, BioWIN^{PLUS} está equipado de modo óptimo para el uso conjunto. Así usted ahorra tiempo y dinero en la instalación.



Efectivamente, cuando se trata de calefactar, con la calefacción central de Windhager se han acabado las complicaciones. Windhager ofrece soluciones y componentes para todos los combustibles y todas las necesidades. De este modo usted tiene no sólo un único interlocutor sino además la seguridad de que todo combina perfectamente, y la tecnología de sistemas con la particular garantía de funcionamiento de Windhager.

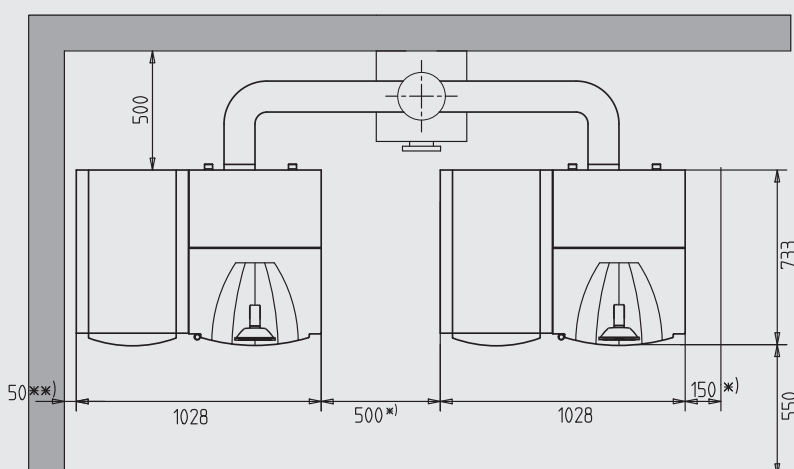


Croquis acotado y datos técnicos.



Datos técnicos de BioWIN^{PLUS}

Caldera de pellets BioWIN ^{PLUS}		BW 100	BW 150	BW 210	BW 260
Rango nominal de potencia térmica	kW	2,9 – 9,9	4,3 – 15	6,3 – 21	7,5 – 25,9
Capacidad del depósito de reserva de pellets	kg	150,8	150,8	150,8	150,8
Dim. de colocación An x F x Al (en el tabique de madera)	mm	1.200 x 790 x 1.620			
Diámetro de conexión de escape	mm	130	130	130	130



BioWIN^{PLUS} en cascada

Vista desde arriba

* Cada una de las BioWINPLUS tiene que tener un acceso lateral de 500 mm (a izquierda o derecha indistintamente). Si ya existe este acceso se puede reducir la siguiente distancia a 150 mm.

** Si ya existe este acceso de 500 mm se puede reducir la distancia a 50 mm.

Datos técnicos de BioWIN^{PLUS} en cascada

BioWIN ^{PLUS} en cascada		BWE 390	BWE 520	BWE 780
Rango nominal de potencia térmica	kW	6,3 – 42	7,5 – 52	7,5 – 78
Consta de		2 BioWIN Exklusiv 210	2 BioWIN Exklusiv 260	3 BioWIN Exklusiv 260

El depósito óptimo de pellets.

La alimentación de pellets totalmente automática.

Para el abastecimiento de pellets, la calefacción central de Windhager ofrece un sistema de alimentación totalmente automático, patentado para toda Europa, consistente en una unidad de conmutación y tres sondas de aspiración que transportan los pellets cuidadosamente en una corriente de aire.

Unidad de conmutación automática



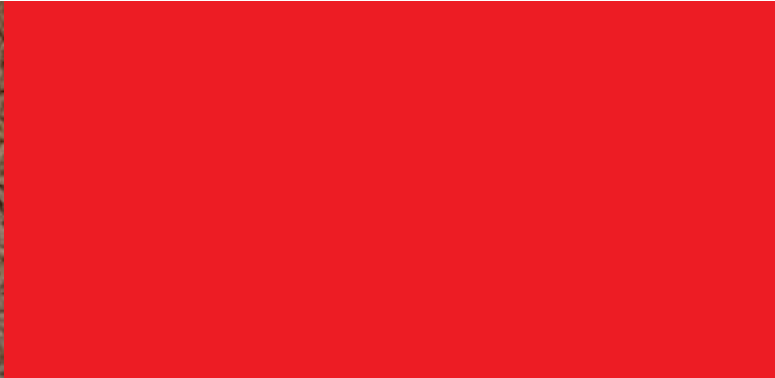
Innovationspreis der Salzburger Wirtschaft 2004

Ventajas gracias a este sistema único:

- ✓ Seguridad óptima gracias a 3 puntos de extracción separados (sondas de aspiración) en el depósito.
- ✓ Posición del depósito independiente del cuarto de calderas.
- ✓ Sistema libre de mantenimiento.
- ✓ Sin necesidad de piezas móviles ni cables eléctricos en el depósito.
- ✓ Controles de funciones totalmente automáticos:
 - „Purga“ – si los pellets no son succionados a causa de algún bloqueo, la unidad de conmutación rota en 180° y así la sonda de aspiración cambia a "purgada", es decir, la alimentación y el retorno se intercambian.
 - „Conmutación“ – si a pesar de la purga no se transportan pellets, se conmuta automáticamente a la siguiente sonda y el funcionamiento continúa sin alteraciones en cualquier caso.

Este diseño único es apropiado para las más diversas variedades de depósito:





El dimensionamiento correcto.

El volumen del depósito deberá decidirse de modo que se pueda almacenar la cantidad de combustible necesaria para un año. Esta depende del requerimiento de calor del edificio y se aplica la siguiente regla práctica:

Requerimiento de calor del edificio en kW x factor 0,9 m³/kW = volumen del depósito en m³
(incl. pérdida por fuga)

Ejemplo 1:

Casa unifamiliar con un requerimiento de calor de 15 kW:

15 kW x 0,9 m³/kW = 13,5 m³ de vol. de depósito

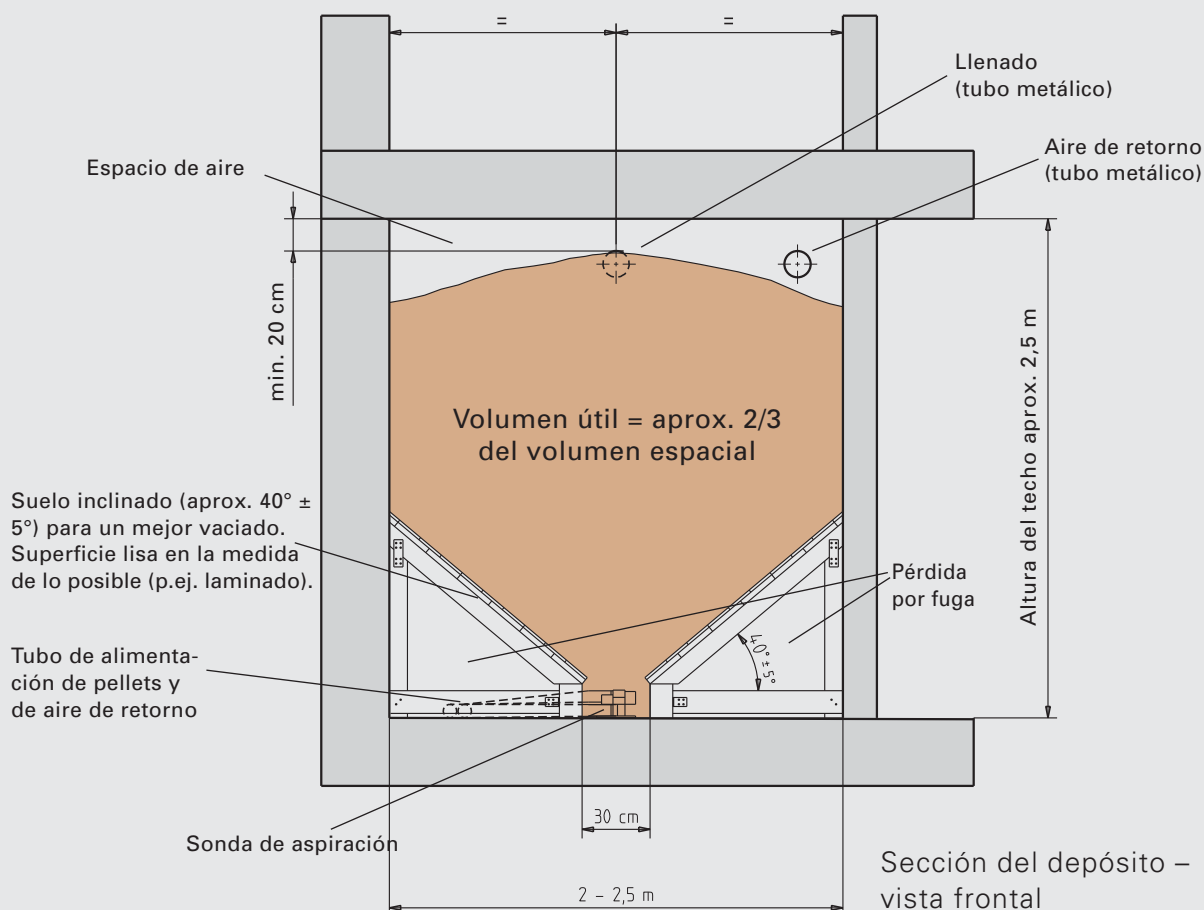
Esto equivale a un espacio de aprox. 2 x 3 m de superficie y 2,25 m de altura.

Ejemplo 2:

Casa bifamiliar con un requerimiento de calor de 26 kW:

26 kW x 0,9 m³/kW = 23,4 m³ de vol. de depósito

Esto sería por ejemplo un espacio de aprox. 2,6 x 4 m de superficie y 2,25 m de altura.



El depósito óptimo de pellets.

El modelo ideal.

✓ **Seco.**

La humedad hincha mucho los pellets, por ello hay que procurar un lugar seco.

✓ **Hermético y macizo.**

Las paredes exteriores y los plafones deben cumplir las correspondientes clases de resistencia al fuego.

✓ **Sin instalaciones eléctricas.**

Los cables eléctricos y cajas de fusibles no pueden ponerse al descubierto. Si es preciso, las instalaciones eléctricas necesarias deberán realizarse con protección contra explosiones.

✓ **Sin tuberías conductoras de agua.**

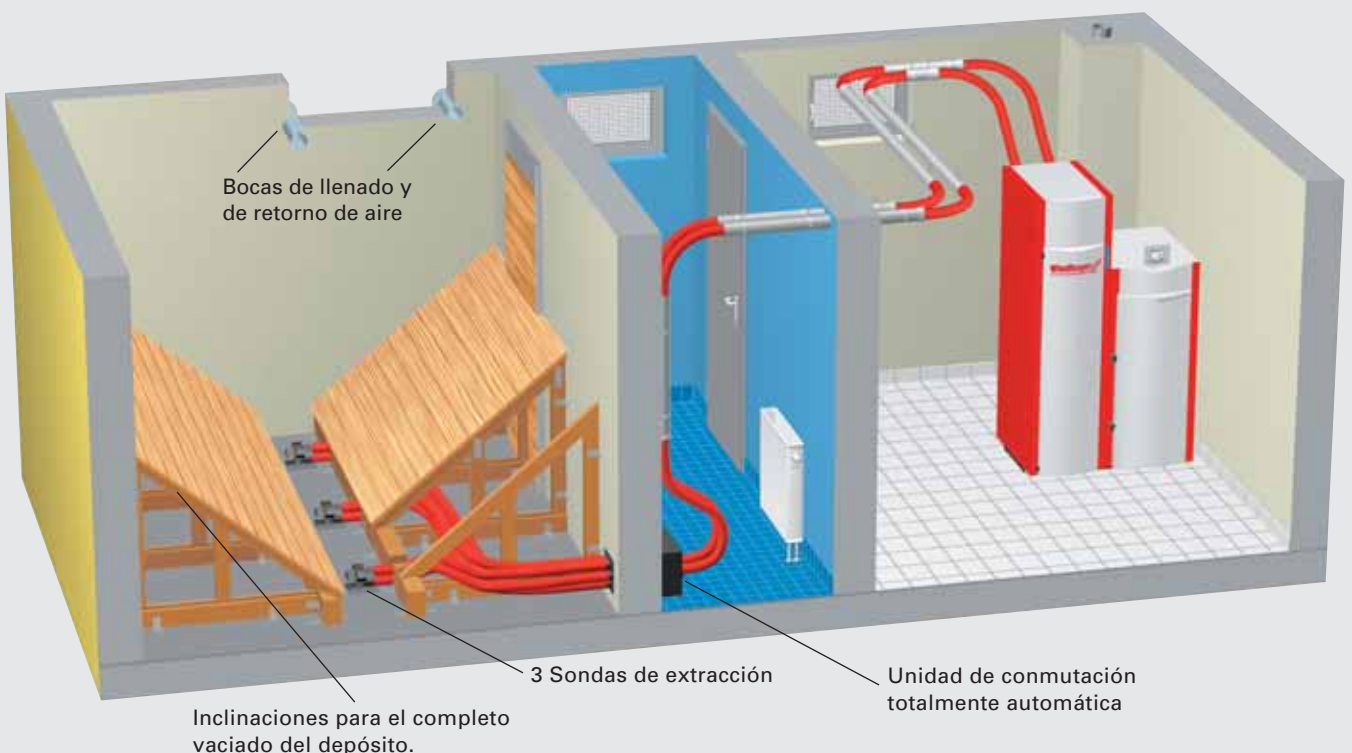
Así se evita la formación de condensación y el peligro de rotura de alguna tubería.

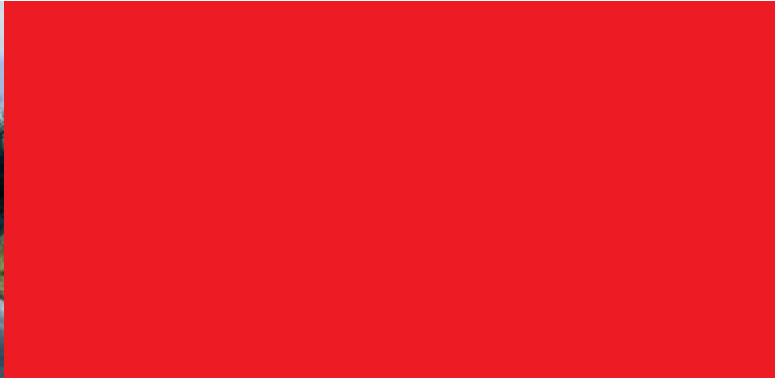
✓ **Bloqueo de la puerta.**

Para que los pellets no presionen contra la puerta, en la parte interior de la abertura de la puerta hay que colocar tablas de madera o postes. Las escuadras en Z no deberán montarse hasta el techo de modo continuo para que las tablas puedan quitarse una tras otra.

✓ **Puertas cortafuegos.**

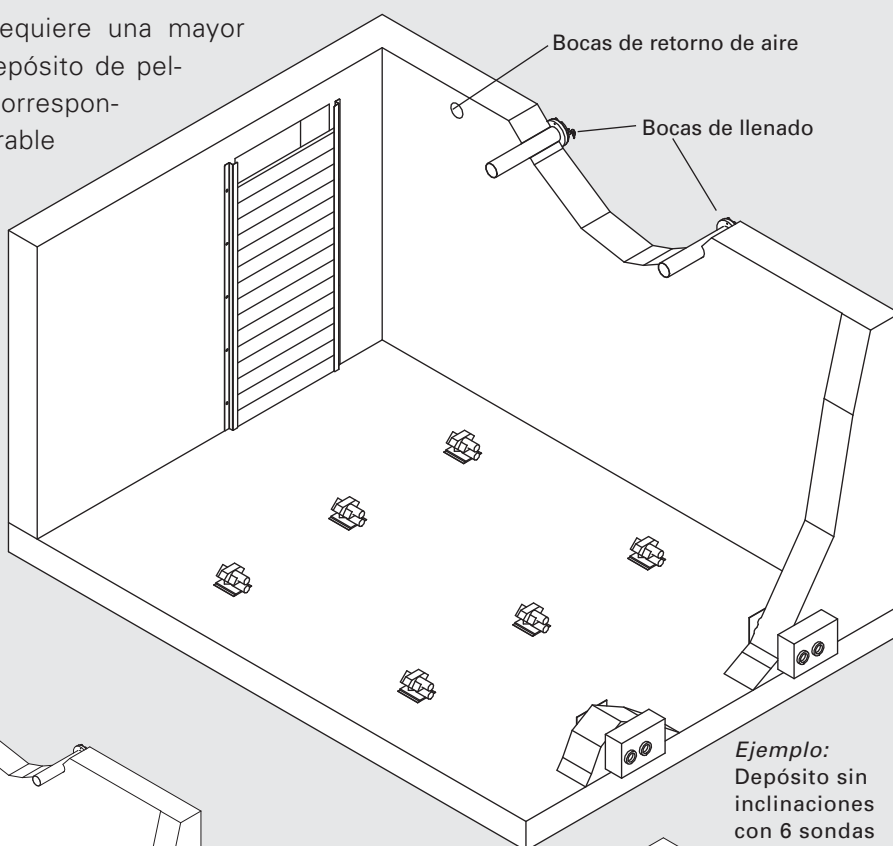
Las puertas o aberturas de acceso al depósito de pellets deben ser herméticas, abrirse hacia fuera y estar montadas como puertas cortafuegos.



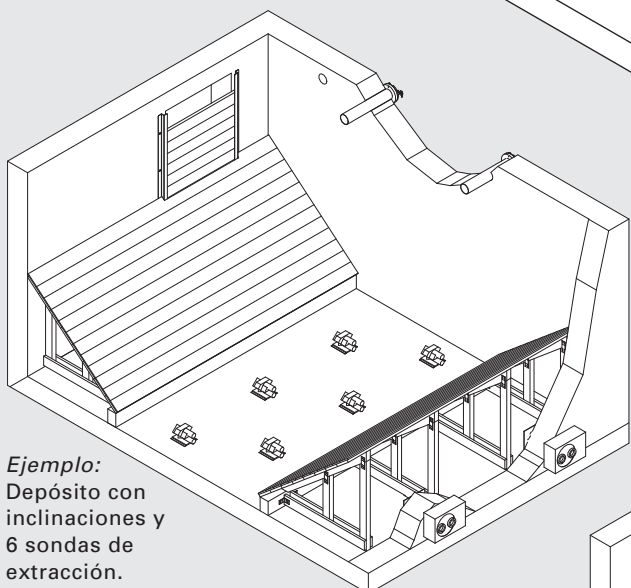


Depósito para grandes cantidades.

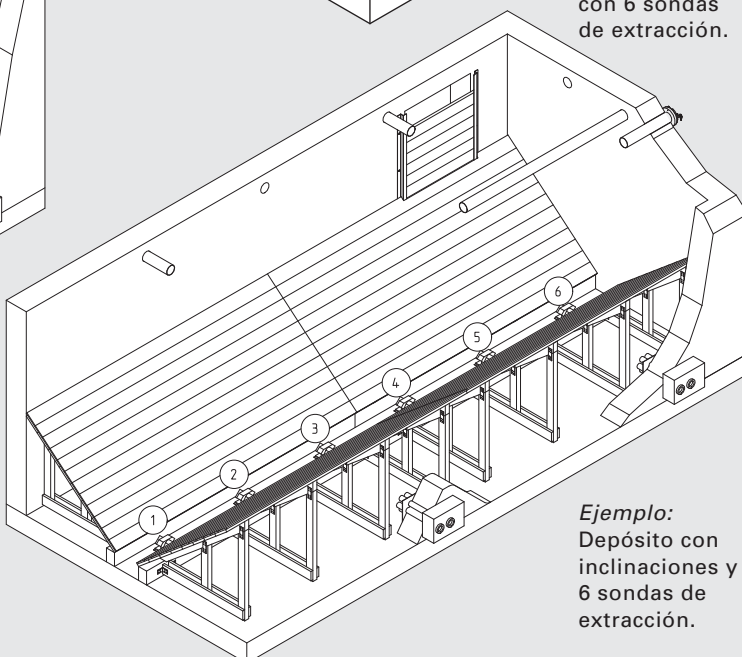
Para la cascada de pellets se requiere una mayor reserva de pellets, para ello el depósito de pellets tiene también la superficie correspondiente. En este punto resulta favorable una vez más el sistema de alimentación neumático de WINDHAGER. Mediante el uso de varias sondas de aspiración flexibles son posibles las formas de depósito más variadas. Usted puede posicionar los puntos de extracción de modo que se consiga un vaciado óptimo del depósito.



Ejemplo:
Depósito sin inclinaciones con 6 sondas de extracción.



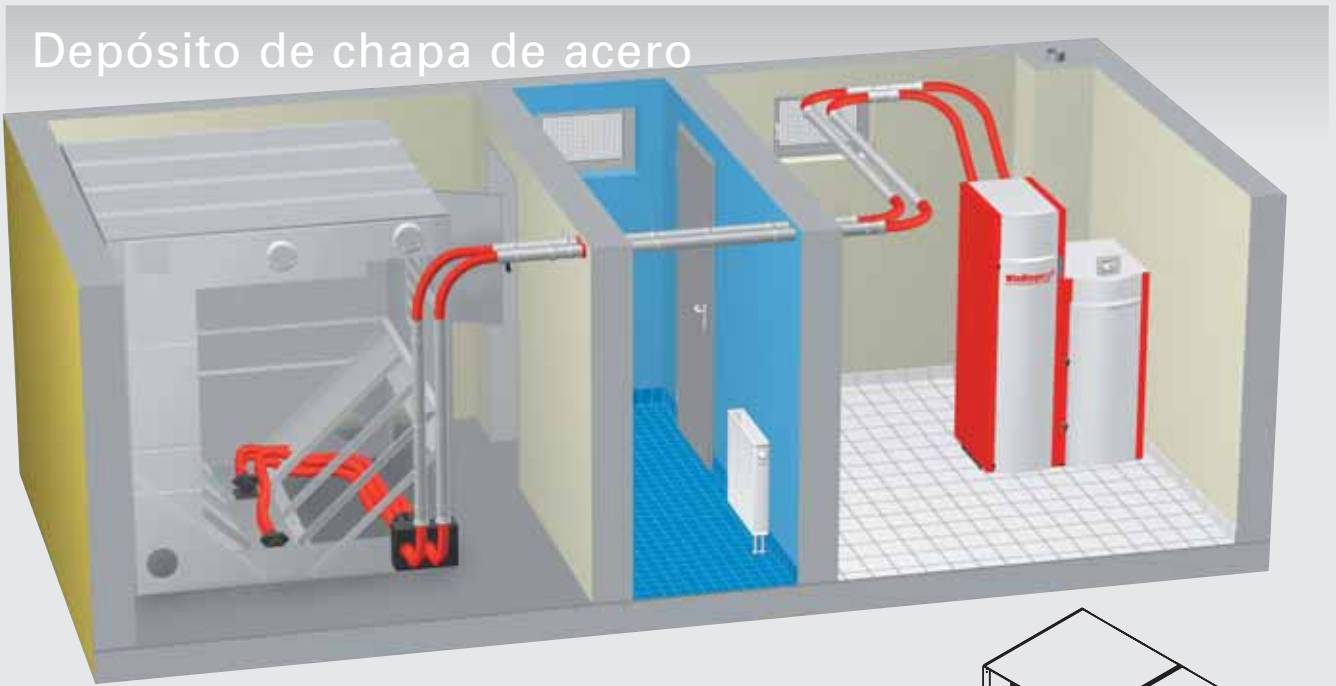
Ejemplo:
Depósito con inclinaciones y 6 sondas de extracción.



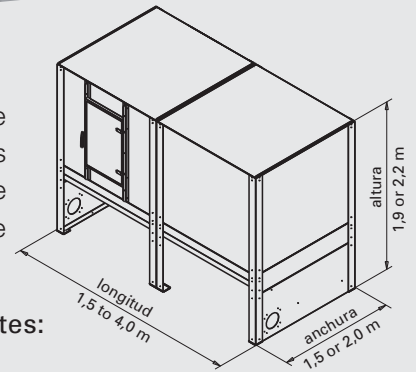
Ejemplo:
Depósito con inclinaciones y 6 sondas de extracción.

Depósitos de pellets alternativos.

Depósito de chapa de acero

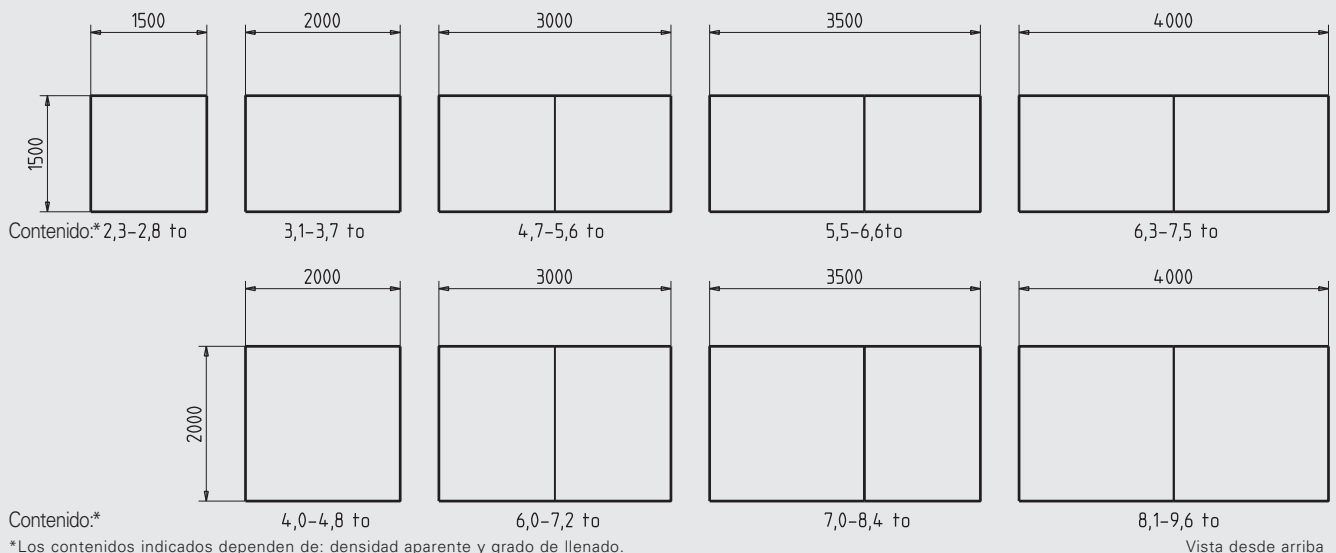


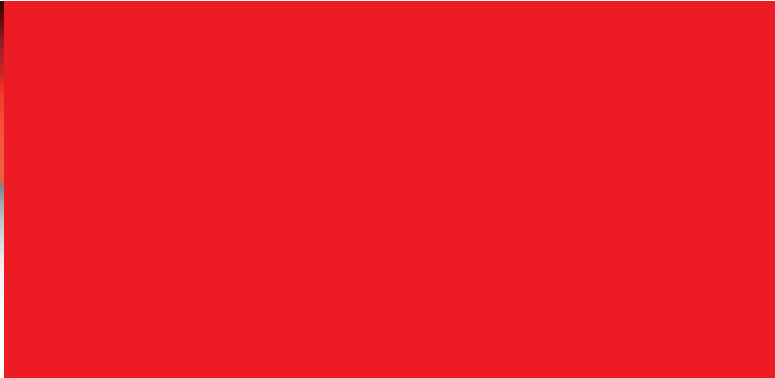
Cuando se trata del saneamiento de casas antiguas uno tropieza fácilmente con obstáculos indeseados: ¡paredes de sótanos húmedas! Para estos casos se ofrece el depósito de pellets de chapa de acero galvanizado, ideal porque garantiza al 100% un almacenamiento seco de los pellets. Este depósito de chapa de acero se puede montar en cualquier espacio independiente.



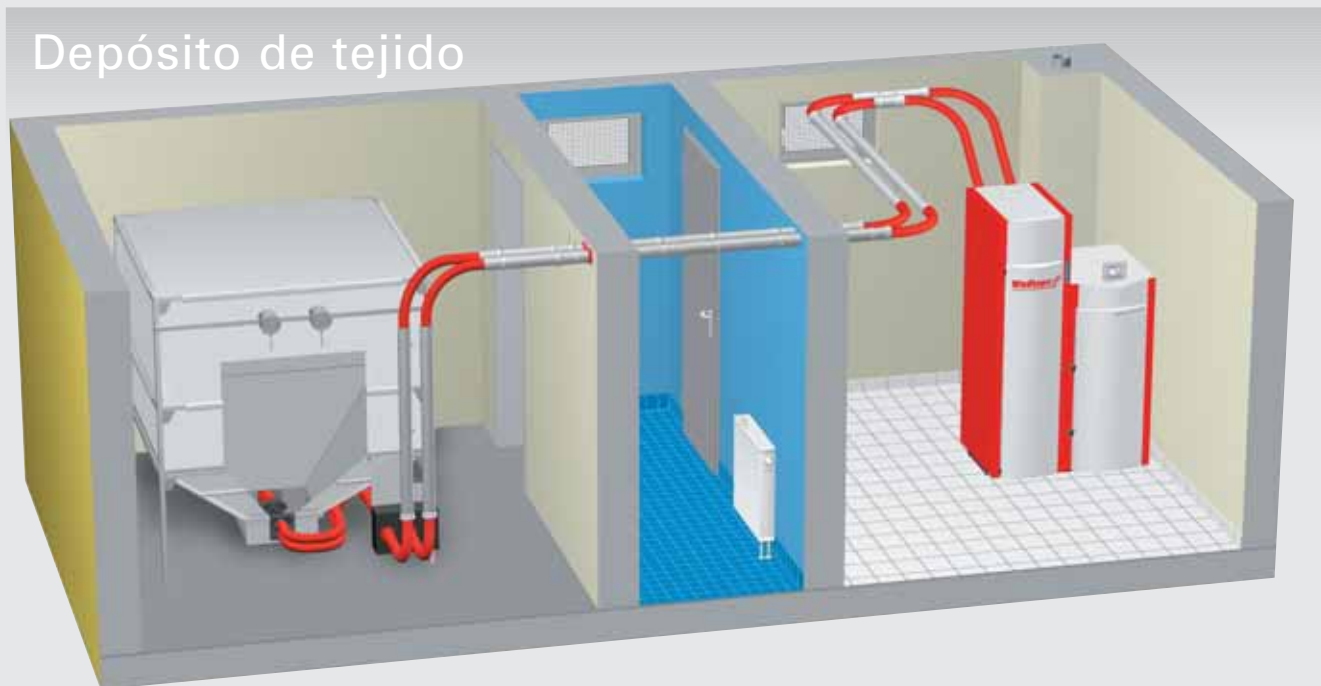
Gracias a su construcción modular se dispone de 18 tamaños diferentes: 9 superficies (véase croquis abajo) x 2 alturas (1,9 m ó 2,2 m).

Así se puede aprovechar de modo óptimo el espacio existente (para aprox. 2–10 t de pellets):





Depósito de tejido



Asimismo se pueden almacenar pellets también en un silo de tejido antiestático que está montado en un armazón robusto de acero.

Tamaños disponibles:

longitud x anchura	contenido*
1,7 x 1,7 m	ca. 2-3,2 to
2,1 x 2,1 m	ca. 3-4,7 to
2,5 x 2,5 m	ca. 5-6,7 to

Altura regulable de 2,0 a 2,5 m.

* Los contenidos indicados dependen de la densidad aparente y del grado de llenado.

Depósito enterrado



Si en la casa no hay espacio se pueden almacenar los pellets también en un tanque de plástico enterrado en el jardín.

Adquisición a través de nuestras empresas asociadas.

Obtendrá más información en www.windhager.com o contactando con SOCIO experto.

www.windhager.com

Austria:

Windhager Zentralheizung GmbH
A-5201 Seekirchen, near Salzburg
Anton-Windhager-Straße 20
Tel. +43 (0) 62 12/23 41-0
Fax +43 (0) 62 12/42 28
E-Mail: info@at.windhager.com

Germany:

Windhager Zentralheizung GmbH
D-86405 Meitingen, near Augsburg
Deutzing 2
Tel. +49 (0) 82 71/80 56-0
Fax +49 (0) 82 71/80 56-30
E-Mail: info@de.windhager.com

Switzerland:

Windhager Zentralheizung Schweiz AG
CH-6203 Sempach-Station, near Luzern
Industriestrasse 13
Tel. +41 (0) 41/469 469-0
Fax +41 (0) 41/469 469-9
E-Mail: info@ch.windhager.com

France:

Windhager in France
Zaegel Held
35, rue du Général Leclerc
67211 Obernai Cedex
Tel. +33 (0) 3 88 49 97 29
Fax +33 (0) 3 88 95 65 71

Italy:

Windhager Italia S.R.L.
Via Ungheresca sud
31010 Mareno di Piave (TV)
Tel. +39/04 38/49 91 43
Fax +39/04 38/49 78 84
E-Mail: info@windhager.it

United Kingdom:

Windhager UK
4, Glenmore Business Park, Vincients Road
Bumpers Farm Industrial Estate, Chippenham
Wiltshire SN14 6BB
Tel. +44/12 49/44 66 16
Fax +44/12 49/65 35 74
E-Mail: info@windhager.co.uk

SU SOCIO EXPERTO:

The logo for ecoefera features a stylized lowercase 'e' in orange, followed by the word 'coefera' in a blue sans-serif font.

ECOESFERA RENOVABLES S.L.
Malvasia, 14 nave 2 - Polígono El Clot de Moja
08734 Olèrdola - Barcelona
Tel.: 93 817 46 67 - Fax: 93 817 50 38
Email: ecoesfera@ecoefera.net
www.ecoesfera.net

The logo for Windhager Zentralheizung features the word 'Windhager' in red with a red arc above it, and 'Zentralheizung' in blue below it. Below the logo is the tagline 'Expertos en Calefacción.' in red.

Windhager
Zentralheizung
Expertos en Calefacción.