

ecoesfera



ecoesfera

INVERSOR ECOESFERA Ficha técnica

Se trata de un inversor CC/CA de onda senoidal pura diseñado para aplicaciones fotovoltaicas, controlado por un microprocesador. Este inversor ha sido diseñado para suministrar una corriente alterna a un voltaje de 230V, 50Hz (también hay versiones de 120V, 60Hz) a partir de un voltaje de 12, 24 ó 48V procedente de acumuladores electroquímicos. Para ello emplea componentes de última generación, tales como MOSFETs, microcontroladores de 32 bits y módulos LCD. Además de su función básica como inversor permite la monitorización de la instalación fotovoltaica mostrando información acerca de la energía, intensidad y otros parámetros de control. Está construido en configuración de puente completo y dispone de control PWM.

Es capaz de suministrar el pico de arranque a televisores, proyectores, vídeos, ordenadores, refrigeradores, lavadoras, bombas sumergibles, depuradoras, calderas de calefacción, etc.. sin ninguna dificultad.

El inversor se autoprotege contra cortocircuito, sobrecarga, sobretemperatura, sobrevoltaje e inversión de polaridad. La protección contra inversión de polaridad no se realiza mediante la destrucción del fusible de entrada (como ocurre en otros inversores comerciales), simplemente no funciona.

Es posible su puesta en marcha y paro desde cualquier regulador ECOESFERA PROFESIONAL (mediante una línea de control opcional).

Este inversor se reconecta automáticamente cuando las causas que lo hicieron desconectarse desaparecen (alta o baja tensión de batería, sobretemperatura o una señal de control enviada desde el regulador). Si detecta sobrecarga o cortocircuito se tendrá que hacer una puesta en marcha manual tras la eliminación del problema (en algunas versiones el reinicio es automático).

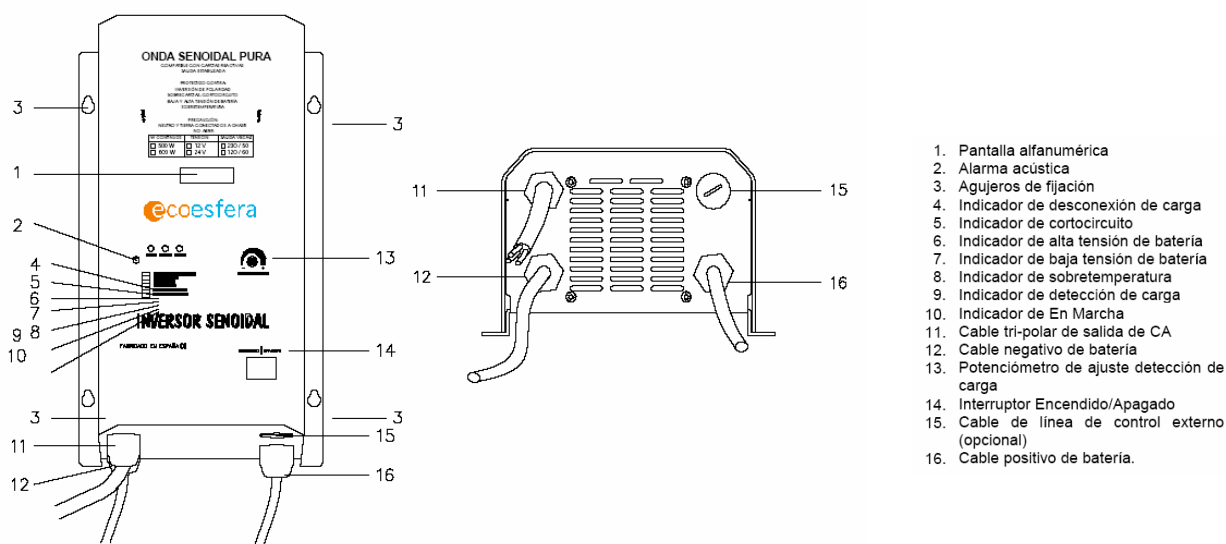
La detección de carga es un estado de búsqueda durante el cual el inversor reduce su consumo al mínimo, en espera de una carga igual o superior a la prefijada para su encendido. Cuando la detecta, el inversor arranca y pasa a modo normal de funcionamiento. Si el consumo cae por debajo del límite fijado, el inversor pasa de nuevo al estado de detección de carga. Es posible ajustar el nivel de detección de carga mediante un potenciómetro situado en el frontal, graduable desde 0W (funcionamiento permanente) hasta 60 W. Si se conecta un consumo de potencia inferior a la prefijada el inversor lo alimentará una vez por segundo, produciéndose una intermitencia característica (especialmente notable en el caso de bombillas).



MODELO	ECOESFERA 600W	ECOESFERA 1500W	ECOESFERA 3000W
Tipo de onda	Senoidal pura	Senoidal pura	Senoidal pura
Potencia nominal	600 W	1500 W	3000 W
Voltaje nominal de entrada	12/24 V	12/24 V	24 V
Voltaje nominal de salida	230 Vca	230 Vca	230 Vca
Frecuencia nominal de salida	50 Hz	50 Hz	50 Hz
Variaciones en la frecuencia de salida	< 0,1%	< 0,1%	< 0,1%
Variaciones en la tensión de salida	< 5%	< 5%	< 5%
Voltaje mínimo de entrada	10/20 Vcc	10/20 Vcc	10/20 Vcc
Voltaje máximo de entrada	16/32 Vcc	16/32 Vcc	16/32 Vcc
Rendimiento	85-97%	85-97%	85-97%
Rendimiento con carga nominal	> 85%	> 85%	> 85%
Autoconsumo	< 70 mA	< 70 mA	< 70 mA
Sobrecarga dur. 3 seg.	1080 W	2700 W	5400 W
Sobrecarga dur. 50 seg.	900 W	2250 W	4500 W
Sobrecarga dur. 6 min.	720 W	1800 W	3600 W
Longitud	315 mm	460 mm	535 mm
Altura	118 mm	130 mm	178 mm
Ancho	192 mm	255 mm	285 mm
Peso	7 kg	15 kg	25 kg
Caja	aluminio + epoxi	aluminio + epoxi	aluminio + epoxi

Protecciones:

- Contra inversión de la polaridad (con diodo inteligente).
- Parada >16V (32V).
- Contra cortocircuito y sobrecarga.
- Contra exceso de temperatura.



DATOS SUJETOS A VARIACION SIN PREVIO AVISO DEL FABRICANTE. LAS FOTOGRAFIAS NO TIENEN CARACTER CONTRACTUAL.

