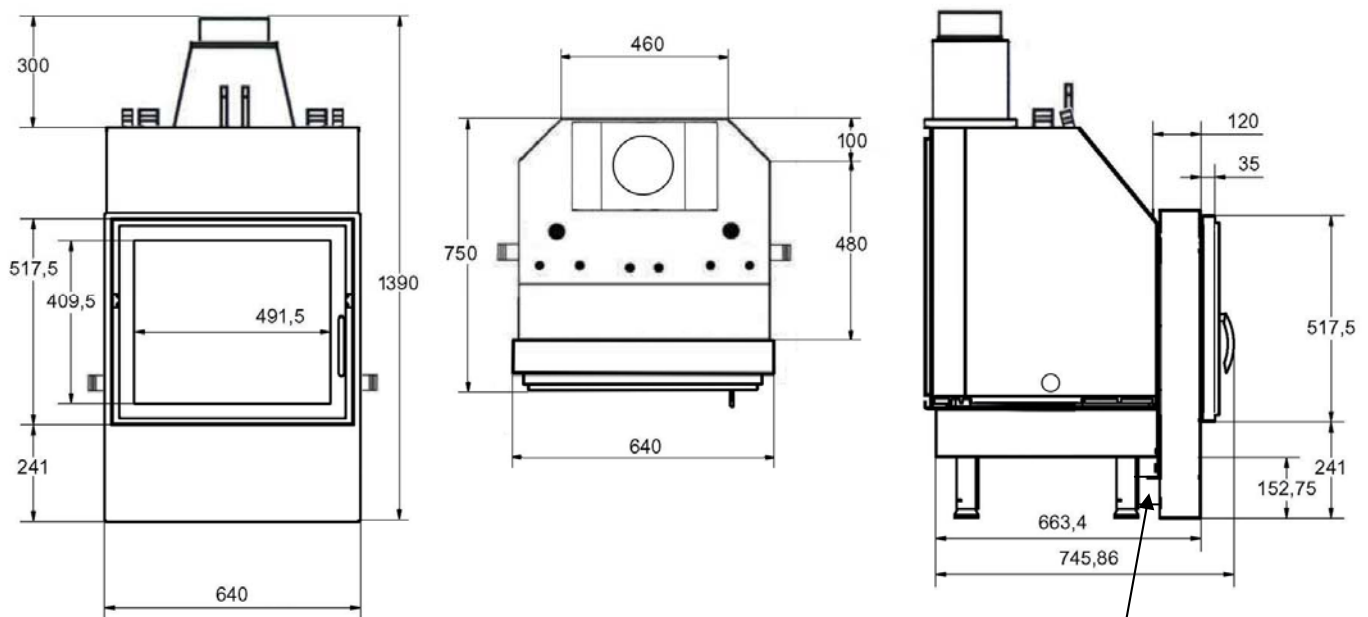




Evolution II maxiflam

Abmessungen Thermokamin-Ofen Evolution II maxiflam



Anschlüsse

Kaltwassereintritt	3/8" Nippel
Warmwasseraustritt	3/8" Nippel
Sicherheitsventil	1/2" Muffe
Thermostat	1/2" Muffe
Tauchhülse-Abl.-Sich.	1/2" Muffe
Entlüftung	1/2" Muffe
Entleerung	1" Muffe
Heizungsvorlauf	1" Muffe
Heizungsrücklauf	1" Muffe

Außenluftanschluss
DN 120