

ecoecoesfera



ecoecoesfera

TERMOSTATO DIFERENCIAL ecoecoesfera[®]THERM UVR61-3 Ficha técnica

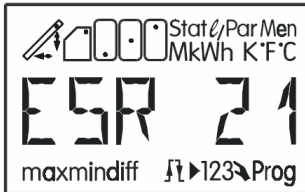
El termostato ecoecoesfera[®]THERM UVR-61-3 dispone de diferentes funciones de termostato, temperatura de diferencia y regulación de velocidad para su aplicación en instalaciones solares y sistemas de calefacción. La función de regulación deseada resulta de la introducción del número de programa.

Dispone de las siguientes funciones:

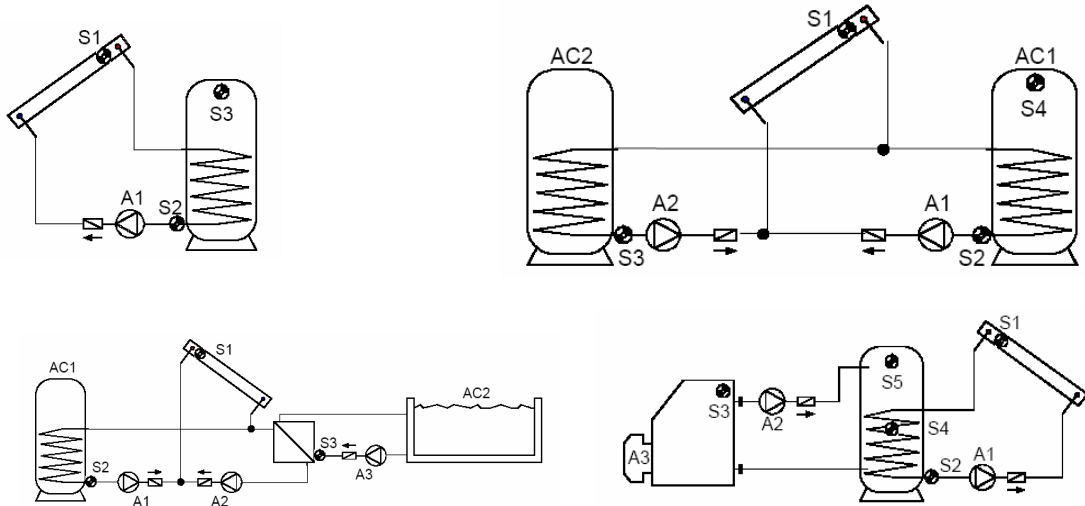
- 6 entradas de sensor.
- 1 salida regulable por número de revoluciones.
- 2 salidas adicionales (con módulos de relés adicional) reequipables posteriormente.
- 1 salida analógica 0-10 voltios.
- 3 funciones diferenciales, mínimas y máximas respectivamente.
- Protección del acumulador y protección anticorrosivo (potenciostato) integradas.
- Calorímetro integrado.
- Reloj de contactos, programable libremente.
- Pantalla clara con símbolos diversos.
- Fecha y hora.
- Líneas de datos (para evaluar la temperatura en el ordenador vía D-LOGGusb oder BL-USB).
- Control de funcionamiento de la instalación.
- Función de arranque solar, limitación de sobretemperatura del captador, función de protección contra heladas.
- Protección contra sobretensiones en todas las entradas.



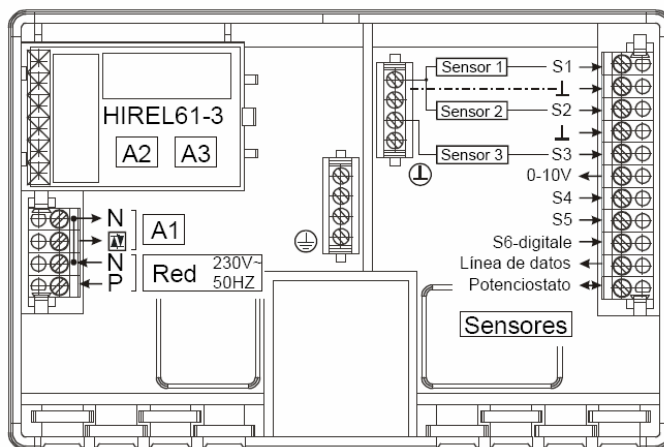
Material carcasa	ABS para montaje en la pared 100% reciclable
Dimensiones	152 x 102 x 45 mm.
Peso	416 g.
Tipo de protección	IP40 según VDE 0470
Alimentación	CA 230 V, 50-60 Hz,
Seguridad	Fusible 1,5 A – $\cos\phi = 0,6$
Sonda termométrica	KTY (2k Ω) PT1000
Tensión de conexión	230V



En el siguiente gráfico se encuentran representados al mismo tiempo todos los símbolos que pueden aparecer en la pantalla durante el funcionamiento. En el funcionamiento real aparece según la posición del menú solamente una selección de estos símbolos.



Algunos de los más de 500 esquemas hidráulicos predefinidos.



DATOS SUJETOS A VARIACION SIN PREVIO AVISO DEL FABRICANTE. LAS FOTOGRAFIAS NO TIENEN CARACTER CONTRACTUAL.



ecoesfera renovables, s.l.
 Malvasia, 14, nau 2 · Pol. Ind. Clot de Moja
 08734 Olèrdola (Barcelona) – Spain
 Tel. 93.817.46.67 · Fax 93.817.50.38
 e-mail: ecoesfera@ecoesfera.net
 www.ecoesfera.net



ecoesfera renovables, s.l.
Malvasia, 14, nau 2 · Pol. Ind. Clot de Moja
08734 Olèrdola (Barcelona) – Spain
Tel. 93.817.46.67 · Fax 93.817.50.38
e-mail: ecoesfera@ecoesfera.net
www.ecoesfera.net